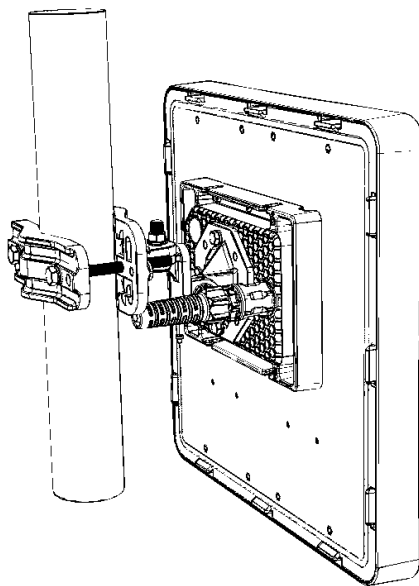


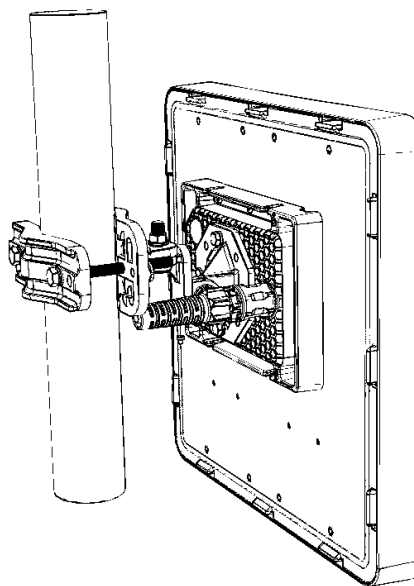


MANUALE DI CONFIGURAZIONE E INSTALLAZIONE
APPARATI SERIE
900-20-BS-90
900-20-BS-60



Contenuto della scatola

Descrizione	Quantità
Apparato Client CPE	1
Mounting Kit	1
Alimentatore	1
Adattatore PoE	1
Pressacavo	1



Prima configurazione

Gli apparati vengono rilasciati con la seguente configurazione

Indirizzo IP	10.10.10.1 / 24
Utente	admin
Password	rtmtc

L'accesso in configurazione può essere effettuato in una duplice modalità. Via web all'indirizzo [http://\[ip\]/webfig](http://[ip]/webfig) oppure utilizzando il tool `winbox.exe` scaricabile a questo sito <https://mikrotik.com/downloads>.

Questo manuale si riferisce ad entrambi gli apparati 900-20-BS-90 e 900-20-BS-60 in quanto uguali nelle parti di configurazione e installazione.



- Ricordati di cambiare la password di default
- Ricordati di cambiare l'indirizzo ip
- Ricordati di impostare una robusta chiave WPA

Gli apparati sono configurati per operare in modalità transparent bridging e le impostazioni possono essere settate dentro il menu: `wireless->interfaces->wlan1`

L'apparato permette le seguenti modalità operative

Apparati master access point	AP Bridge
Apparato master punto-punto	Bridge
Apparato slave modalità "bridge"	Station Bridge
Apparato slave modalità "router"	Station

Cambiare il parametro SSID in base alle proprie esigenze e modificare la password di cifratura della parte radio. Attenzione! La cifratura non è presente di default e va impostata con il parametro "Security Profile"

Di seguito i parametri di **default** già impostati:

<i>Frequency mode</i>	<i>Regulatory Domain</i>
<i>Country</i>	<i>Italy</i>
<i>Scan list</i>	<i>5500-5700</i>
<i>Installation</i>	<i>Outdoor</i>

La funzionalità di DFS e TPC è automaticamente impostata dal software.

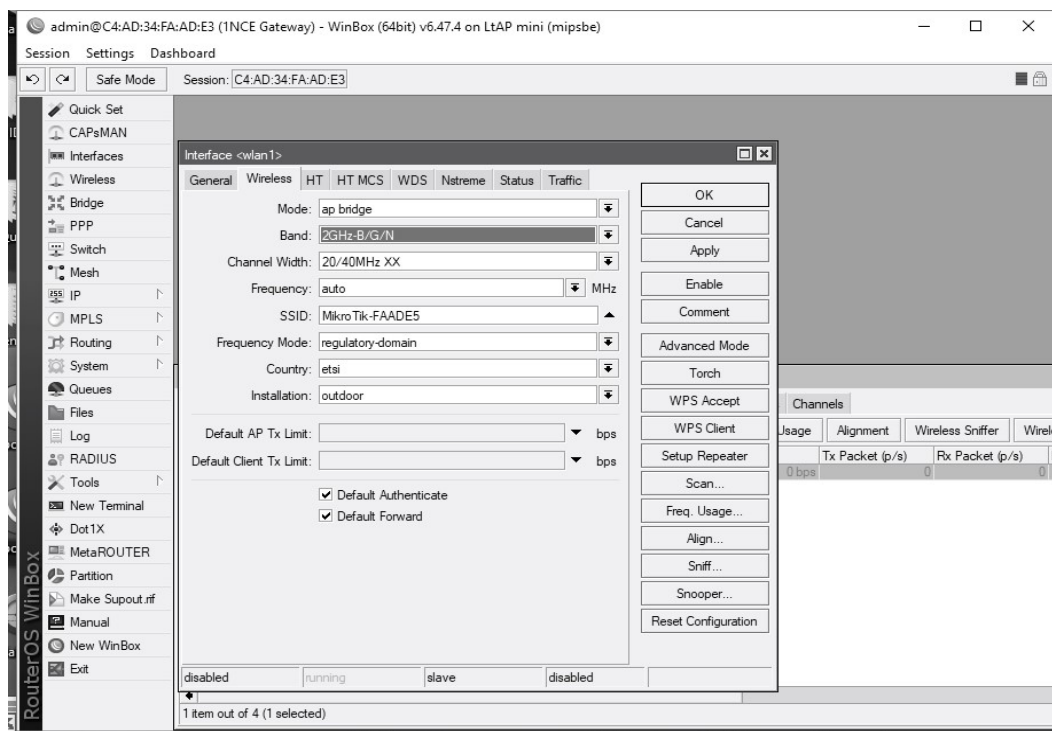
In apparati configurati transparent bridging l'indirizzo IP è solo di management ed è ininfluente al funzionamento.

Utilizzo di WinBox

L'apparato può essere configurato via SSH e Web, tuttavia noi consigliamo l'utilizzo del tool Winbox che facilita l'accesso ai parametri di configurazione e rende le operazioni di configurazione molto veloci ed efficaci. Come indicato sopra il tool è scaricabile direttamente dal sito del produttore del software Mikrotik a questo indirizzo: <https://mikrotik.com/downloads>

L'accesso all'apparato può avvenire via IP o MAC indifferentemente. L'accesso via MAC address risulta instabile su PC con MTU diverso da 1500bytes o sistemi con installato particolari client VPN.

Tutte le operazioni di configurazione su Winbox sono immediatamente applicate e non serve riavviare il dispositivo. E' sempre consigliabile eseguire una copia di salvataggio della configurazione su **File -> Backup** prima di eseguire le modifiche, permetterà di effettuare roll-back in caso di difficoltà.



Esempio di una schermata winbox

Reset parametri di default

L'apparato è resettabile utilizzando il comando `system reset-configuration`. L'apparato viene riavviato con la configurazione di default RouterOS che prevede l'ip 192.168.88.1/24 (in alcuni casi 0.0.0.0 quindi accesso solo MAC) con user admin senza password (o password vuota).

La configurazione di fabbrica Towntet può essere ripristinata con il comando `import file-name=default.rsc` da `New Terminal`.

Restrizioni, precauzioni e sicurezza



L'uso di apparati radio è sottoposto ad alcune restrizioni d'uso ed in particolare si ricorda

- Il DFS (dynamic frequency selection) non è disattivabile sulle bande che ne prevedono l'utilizzo.
- Il parametro antenna Gain determina la massima potenza in uscita è un valore fisso non modificabile.
- Si ricorda che sia le bande che le potenze massime disponibili dipendono sia dal country-code selezionato che dalla modalità operativa (indoor/outdoor). Prestare sempre la massima attenzione nell'applicare i corretti parametri operativi.
- NON UTILIZZARE mai il dispositivo con parametri relativi al country-code in contrasto con il luogo di installazione.

Secondo la ECC Decision (04)08 le massime potenze e le bande ammesse in area ETSI CEPT sono:

Frequenze	Potenza Massima	Uso	DFS/TPC
5150-5250 MHz	23dBm / 200mW eirp	Indoor (interno)	N
5250-5350 MHz	23dBm / 200mW eirp	Indoor (interno)	Y
5470-5725 MHz	30dBm / 1W eirp	Indoor/Outdoor (interno/esterno)	Y



Le bande 5150-5350 sono limitate all'uso indoor nei seguenti paesi: Austria (AUT), Belgio (BE), Bulgaria (BG), Croazia (HR), Cipro (CY), Repubblica Ceca (CZ), Danimarca (DK), Estonia (EE), Finlandia (FI), Francia (FR), Germania (DE), Grecia (GR), Ungheria (HU), Islanda (IS), Irlanda (IE), Italia (IT), Lettonia (LV), Liechtenstein (LI), Lituania (LT), Lussemburgo (LU), Malta (MT), Olanda (NL), norvegia (NO), Polonia (PL), Portogallo (PT), Romania (RO), Slovacchia (SK), Slovenia (SL), Spain (ES), Sweden (SE), Svizzera (CH), Turchia (TR).

Si raccomanda inoltre di eseguire sempre un aggiornamento firmware per inserire nuove funzionalità e integrazioni alle nuove norme.

Verificare sempre se esistono ulteriori restrizioni nella zona geografica di installazione in aggiunta alle norme europee o nazionali.



Precauzioni di installazione

- Cavo di Rete: Utilizzare cavo di rete schermato FTP o SFTP almeno di cat.5e, con plug RJ45 schermati.
- Pressacavo: Serrare il pressacavo esclusivamente a mano
- Connettore RJ45: In fase di smontaggio estrarre il plug RJ45 con l'ausilio di un piccolo cacciavite per abbassare la linguetta di serraggio. Townet non risponderà di apparati con connettore danneggiato a seguito di una errata estrazione del plug.
- Messa a terra: La messa a terra dell'apparato è assicurata con uno dei bulloni di ancoraggio al Mounting Kit, contraddistinto dal simbolo di messa a terra. Assicurarsi di effettuare la messa a terra del palo su cui la CPE è installata.
- Gli apparati Townet rispondono a tutte le normative sulle emissioni radioelettriche, tuttavia è consigliabile installare gli apparati lontano (almeno 2 mt.) da antenne per ricezioni radio televisive.
- Sigillare sempre i connettori radio con nastro vulcanizzante per evitare infiltrazioni d'acqua, sia sul lato apparato che sull'antenna
- L'apparato è alimentabile in bassa tensione dc con un range di 8-30V. E' consigliabile tuttavia utilizzare un alimentatore da 24V ed un injector PoE passivo.

Dati tecnici

Alimentazione	POE Passivo 8-30v. dc	Antenna Gain 60°	17 dBi (900-20-BS-60)
Consumo massimo	17Wh	Antenna Gain 90°	16 dBi (900-20-BS-90)
Dimensioni	390x390x75 mm	Frequenze	5150-5725Mhz
Peso	4 Kg.	Polarizzazione	+/- 45°

Uso del connettore RJ45



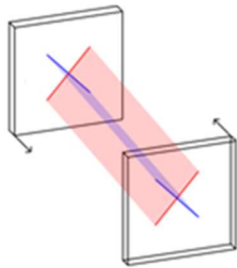
La guarnizione piana è **FONDAMENTALE** per garantire l'impermeabilità del box. Non mettere mai in produzione il box senza la presenza di questa guarnizione. In caso di smarrimento richiederla al produttore. Altri metodi di montaggio o sigillatura **NON** sono ammessi!

La Guarnizione spaccata garantisce l'impermeabilità del box solo con cavi aventi diametro compreso tra 7mm. e 9mm.

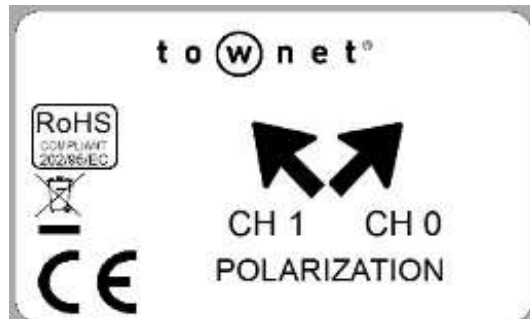
Assicurarsi che sia completamente inserita nella sede a gabbia e che sia perfettamente chiusa intorno al cavo. Lubrificare la sede e il filetto con grasso al silicone.

Polarizzazione delle antenne

Particolare attenzione va posta alla polarizzazione delle antenne per ottenere il risultato migliore. Nel software sono indicate da Chain0 e Chain1 e devono essere sempre corrispondenti tra loro su un ponte radio come di seguito illustrato



Dual Slant



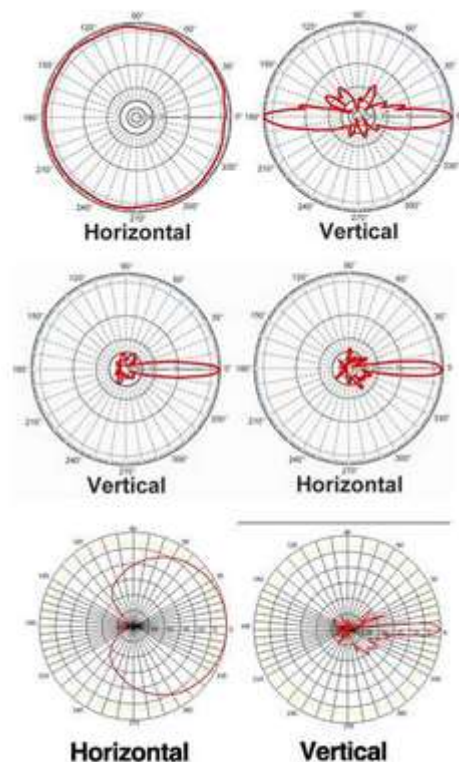
Notare nella condizione “Dual Slant”, ovvero con polarizzazioni incrociate, come gli apparati debbano essere ruotati per allineare correttamente. Questo caso si verifica soprattutto nelle installazioni P-MP dove la Base station è dotata di antenne Dual-Slant. In tal caso il client dovrà essere ruotato di 45°, il connettore ethernet verrà a trovarsi nella parte inferiore rivolto verso terra.

Irraggiamento Antenne

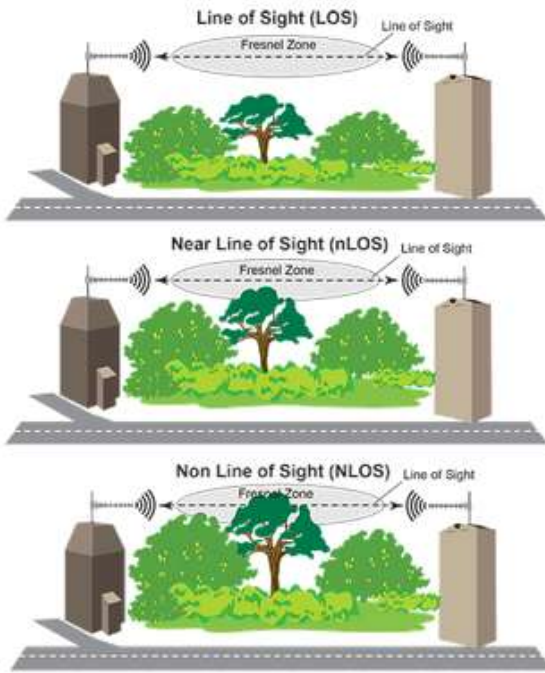
Le antenne hanno un cono di irraggiamento tridimensionale che deve essere sempre considerato durante la fase di installazione. Riportiamo a scopo illustrativo le tre tipologie tipiche di antenna.

Omnidirezionale, Direttiva e Settoriale. Notare come un'antenna omnidirezionale abbia un'apertura 360° in orizzontale ma un'apertura molto stretta in verticale. Stessa cosa le antenne settoriali (terza figura in basso) dove normalmente si considera solo l'apertura sul piano orizzontale (ad esempio 90°) e poche volte l'apertura in verticale (8-10°).

Questi fattori sono importanti e da tenersi conto soprattutto in installazioni dove c'è un deciso dislivello fra tutti gli apparati al fine di orientare l'apparato Base Station nel modo ottimale.



Visibilità ottica



Anche la visibilità tra i punti da interconnettere ha la sua fondamentale importanza. Gli apparati radio hiperlan funzionano anche in modalità NLOS ovvero con la linea di vista occupata da un ostacolo. Il funzionamento però subisce un peggioramento dato dall'ostacolo e sarà maggiore tanto l'ostacolo sarà vicino e impattante.

Installare sempre gli apparati in posizione dominante rispetto a ciò che è presente attorno. Fare attenzione nei link con situazione di nLOS alla crescita delle piante negli anni che può portare ad un peggioramento del sistema nel corso del tempo.

Garanzia Limitata

Copertura

Townet garantisce che questo prodotto è esente da difetti di materiale e di fabbricazione per il periodo di garanzia specificato. La garanzia è valida a decorrere dalla data di acquisto per un periodo di 24 mesi, salvo diversa indicazione. I prodotti della serie Freelinek hanno una copertura di 12 mesi.

Durata

La garanzia è valida a decorrere dalla data di acquisto per un periodo di 24 mesi, salvo diversa indicazione specifica per ogni prodotto.

Prodotti e problemi esclusi dalla garanzia

La presente garanzia non è applicabile a: (a) prodotti software Townet; (b) componenti soggetti a usura; (c) prodotti hardware o software di altre case produttrici forniti con il prodotto in garanzia. Tali prodotti vengono forniti da Townet senza alcun tipo di garanzia. La garanzia non copre danni derivanti da cause accidentali, manutenzione errata, uso e impiego improprio o eccessivo, cause ambientali esterne o eventi atmosferici.

Rimedi

In caso di difetti coperti dalla garanzia, il rimedio esclusivo del cliente sarà la riparazione o la sostituzione del prodotto difettoso completamente a carico di Townet. A tal fine, Townet si riserva la possibilità di usare parti o prodotti nuovi o ricondizionati. Nel caso in cui Townet non sia in grado di riparare o sostituire il prodotto difettoso, il rimedio esclusivo del cliente sarà il rimborso del prezzo di acquisto originale.

I rimedi indicati nella presente garanzia costituiscono le uniche azioni a tutela del cliente. IN NESSUN CASO TOWNET SARÀ RESPONSABILE PER EVENTUALI PERDITE O DANNI INDIRETTI, INCIDENTALI, CONSEGUENZIALI O SPECIALI, TRA CUI PERDITE DI DATI, PROFITTI O SIMILI, ANCHE NEL CASO IN CUI SIA STATA INFORMATA DELLA POSSIBILITÀ DI DETTI DANNI. In nessun caso la responsabilità di Townet potrà superare il prezzo di acquisto originale dell'unità o del supporto.

Richiesta di RMA (Rientro Materiale Autorizzato)

Per richiedere un RMA compilare il modulo nel sito www.townet.it alla voce RMA. Ottenuto il numero di RMA inviare l'apparato in porto franco a Townet allegando il numero di RMA.

Nel caso in cui il materiale inviato in RMA risulti funzionante verrà applicato un costo forfettario di €50+iva quale rimborso delle spese sostenute.

Per RMA anticipati verrà richiesto un ordine di acquisto per apparato nuovo. Qualora l'apparato risulti difettoso verrà emessa nota di credito. L'apparato difettoso dovrà rientrare entro 15 giorni (solari) dalla data di spedizione dell'apparato sostitutivo. Anche sul nuovo apparato rimane valida la garanzia dell'apparato sostituito.

Limitazioni

LA GARANZIA SOPRA RIPORTATA È ESCLUSIVA E SOSTITUISCE QUALSIASI ALTRA GARANZIA, ESPRESSA O IMPLICITA. Nei limiti consentiti dalla legge vigente in materia, TOWNET NON RICONOSCE ALCUNA GARANZIA IMPLICITA, COMPRESSE LE GARANZIE IMPLICITE DI COMMERCIALIZZABILITÀ O IDONEITÀ AD USO PARTICOLARE. Eventuali garanzie implicite previste dalle leggi vigenti saranno soggette ai limiti di durata stabiliti nella garanzia. La presente garanzia concede diritti legali specifici oltre a quelli eventualmente previsti dalla legislazione vigente nei vari stati. Eventuali risarcimenti per violazione dei termini contenuti nella garanzia devono essere richiesti entro 1 anno dalla data in cui è possibile intraprendere un'azione legale.

Foro competente

Per ogni controversia il foro competente è quello di Urbino (PU).

Dichiarazione di Conformità UE Semplificata

Il fabbricante Townet srl, dichiara che il tipo di apparecchiature radio 900-20-BS-90 e 900-20-BS-60 sono conformi alla direttiva 2014/53/EU.

Il testo completo della dichiarazione di conformità UE è disponibile al seguente indirizzo:
www.townet.it/certificates.



Townet srl, Via Dei Finale 20, 61043 Cagli PU IT
info@townet.it