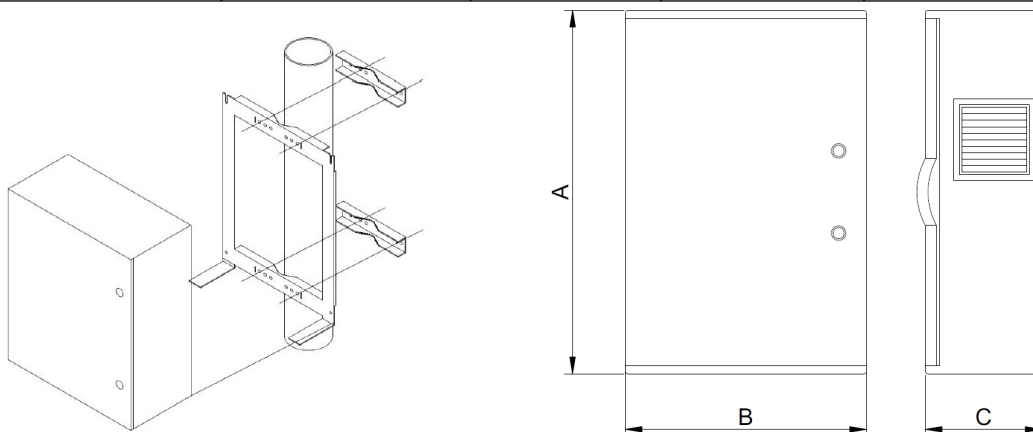


SMART BOX

L75C L75S L180C L180S

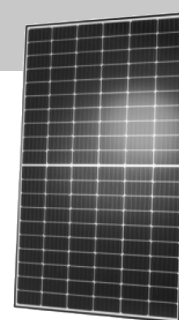
Scheda tecnica
Datasheet

	L75C	L75S	L180C	L180S
Dimensioni <i>Dimensions</i>	428(A) mm. 325(B) mm. 183(C) mm.	428(A) mm. 325(B) mm. 183(C) mm.	504(A) mm. 434(B) mm. 210(C) mm.	504(A) mm. 434(B) mm. 210(C) mm.
Peso <i>Weight</i>	15.50 Kg.	15.50 Kg	23.80 Kg	23.80 Kg
Peso Mounting Kit <i>Mounting Kit weight</i>	3.50 Kg.	3.50 Kg.	4.15 Kg.	4.15 Kg.
Superficie Vento <i>Wind surface</i>	0.139 mq.	0.139 mq.	0.219 mq.	0.219 mq.
Materiale quadro <i>Cabinet material</i>	Vetroresina <i>Fiberglass</i>	Vetroresina <i>Fiberglass</i>	Vetroresina <i>Fiberglass</i>	Vetroresina <i>Fiberglass</i>
Materiale mounting kit <i>Mounting kit material</i>	Ferro zincato <i>Galvanized iron</i>	Ferro zincato <i>Galvanized iron</i>	Ferro zincato <i>Galvanized iron</i>	Ferro zincato <i>Galvanized iron</i>
Dimensioni palo <i>Pole size</i>	50-140 mm	50-140 mm	50-140 mm	50-140 mm



Pannelli Solari *Solar Panel*

	315	350	400
Dimensioni <i>Dimensions</i>	1685x1000x32mm.	1740x1030x32mm.	1879x1045x32mm.
Peso <i>Weight</i>	18,7 Kg.	19,9 Kg.	22,0 Kg
Cavo <i>Cable</i>	4mmq >=1100 mm.		
Connettore <i>Connector</i>	Multi-contact, MC4, IP35 e IP68		
Tensione a vuoto <i>No-load voltage</i>	39,87 V	40,70 V	45,16 V
Efficienza <i>Efficiency</i>	>=18,7 %	>= 19,50 %	>=21,1%



Staffa palo *Pole mount*

Diametro Palo <i>Pole diameter</i>	60 - 120 mm.
Peso <i>Weight</i>	15,3 Kg.
Materiale <i>Material</i>	Ferro zincato <i>Galvanized iron</i>
Resistenza al vento <i>Max wind speed</i>	60Km/h

